

Sécurisez vos accès connectés avec la solution

 **POWERTECH**

PG60/80/100/120

Motorisation Garage – 24V



CONTENU	PAGE
A. Consignes de sécurité	4
B. Description détaillée du produit	4
B1. Powertech Automation Série PG60/80/100/120	4
B2. Contenu du kit	5
B3. Vu éclaté du produit	6
B4. Domaine d'application	7
B5. Encombrement	7
B6. Vue générale de l'installation	8
B7. Présentation de l'électronique de commande P710U	9
C. Installation	10
C1. Montage du rail	10-11
C2. Raccordement du rail au moteur	12
C3. Fixation du rail au mur et au plafond	12
C4. Raccordement de la corde de débrayage	13
C5. Dernière étape avant la programmation	14
C6. Débrayage de la porte de garage	14
D. Mise en service et utilisation standard	15
D1. Processus d'apprentissage des télécommandes	15
D2. Effacement des télécommandes	15
D3. Apprentissage du système	16
D4. Restauration des paramètres par défaut	16
D5. Indications LED de contrôle / Panneau LED	17
E. Câblage des accessoires	18
E1. Plan de câblage général des accessoires	18
E2. Photocellules	19-20
F. Paramétrages avancés	20
F.1 Processus d'apprentissage des paramètres	20
F.2 Tableau des paramètres (partie 1 et 2)	21-22
F.3 Fermeture automatique	23
G. Point d'accès Wi-Fi	24
H. Caractéristiques techniques	24
I. Maintenance et dépannage	25

A. CONSIGNES DE SECURITE



ATTENTION !

Ce manuel est uniquement destiné aux techniciens qualifiés, spécialisés dans les installations de motorisation de portails. Il est important pour la sécurité des personnes de lire attentivement ce manuel et suivre à la lettre l'ensemble des instructions. Une installation incorrecte peut entraîner des blessures graves.

1. Lire attentivement les instructions avant d'installer le produit.
2. Conserver les instructions pour les références futures.
3. Avant de commencer toute opération d'installation ou de maintenance, assurez-vous d'avoir débrancher l'alimentation électrique et déconnecter la batterie.
4. Avant l'installation, s'assurer que tout le matériel à utiliser est en excellent état et adapté à l'usage prévu.
5. Il est important de ne pas motoriser un porte de garage en mauvais état ou mal installé. Avant d'installer la motorisation, vérifier que la porte de garage est en bonne condition mécanique et conforme aux normes en terme de résistance et de stabilité.
6. Prévoir dans le réseau d'alimentation de l'installation un dispositif de déconnexion avec une distance d'ouverture des contacts qui permette la déconnexion complète dans les conditions dictées par la catégorie de surtension.
7. Le fabricant recommande que toute installation soit dotée au moins d'une signalisation lumineuse et de photocellules électriques.
8. Le produit ne peut être utilisé par des personnes (y compris des enfants) dont les capacités physiques, sensorielles ou mentales sont limitées, ou ne disposant pas de l'expérience ou des connaissances nécessaires.
9. Placez les commandes automatiques et télécommandes hors de portée des enfants.
10. Avant toute intervention (maintenance, nettoyage), toujours débrancher le produit du secteur.
11. Le fabricant décline toute responsabilité en cas de dommages causés à des biens ou à des personnes résultant du non-respect des instructions de montage.

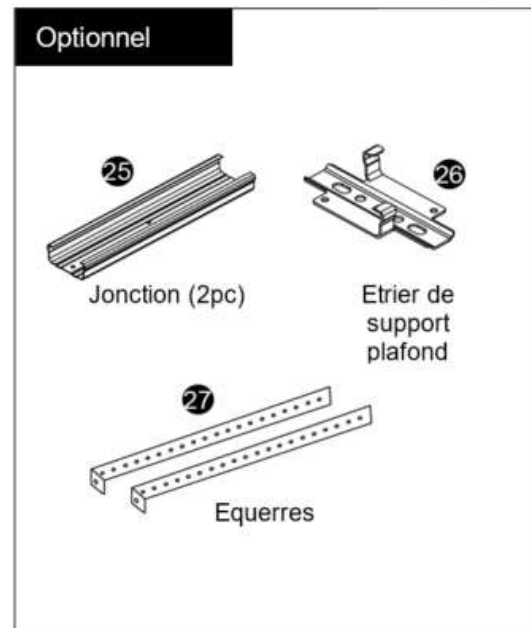
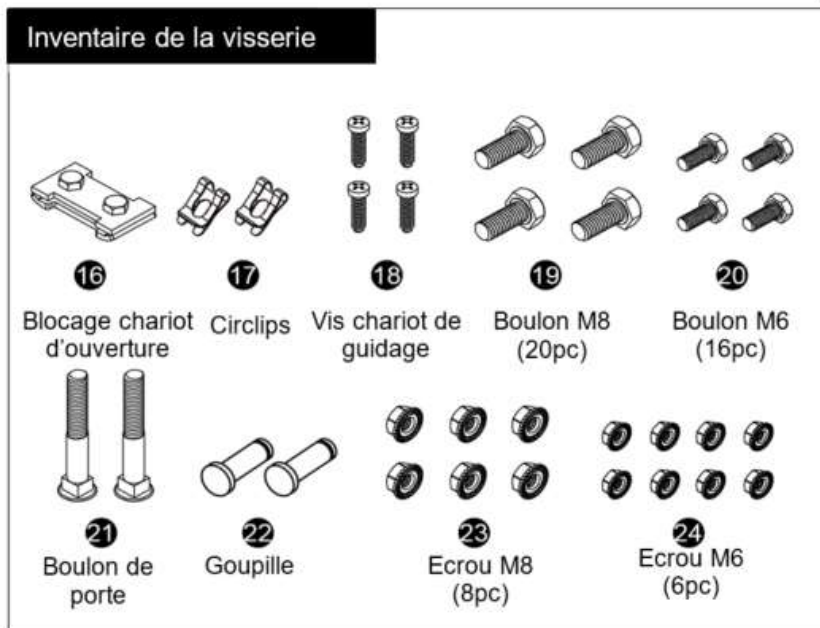
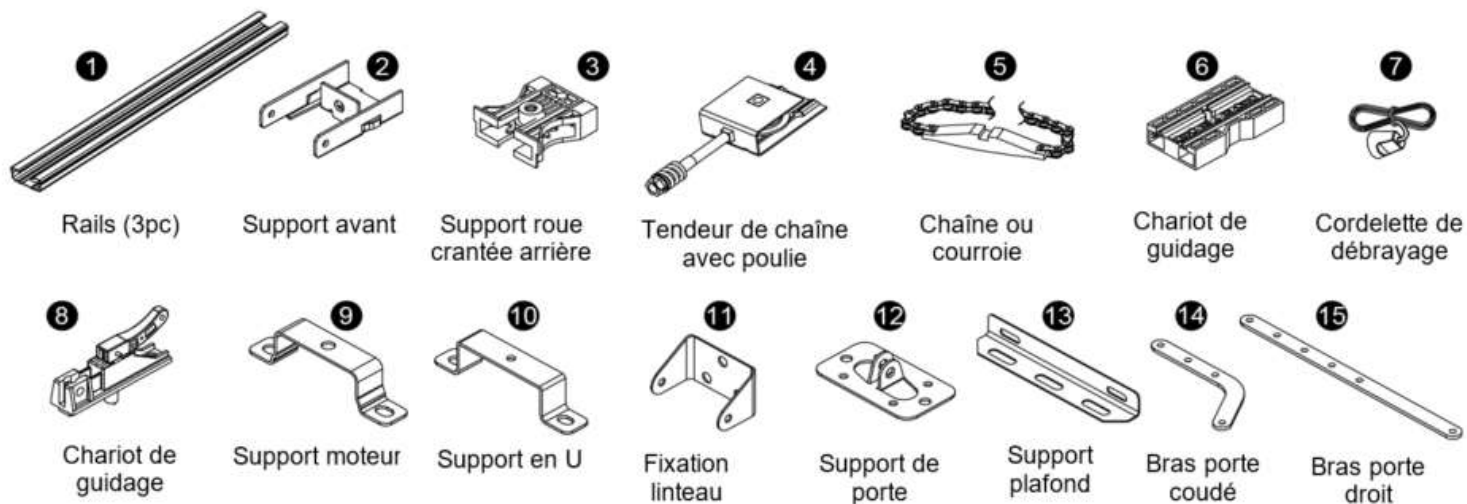
B. DESCRIPTION DETAILLEE DU PRODUIT

B1. POWERTECH AUTOMATION SERIE PG60/80/100/120

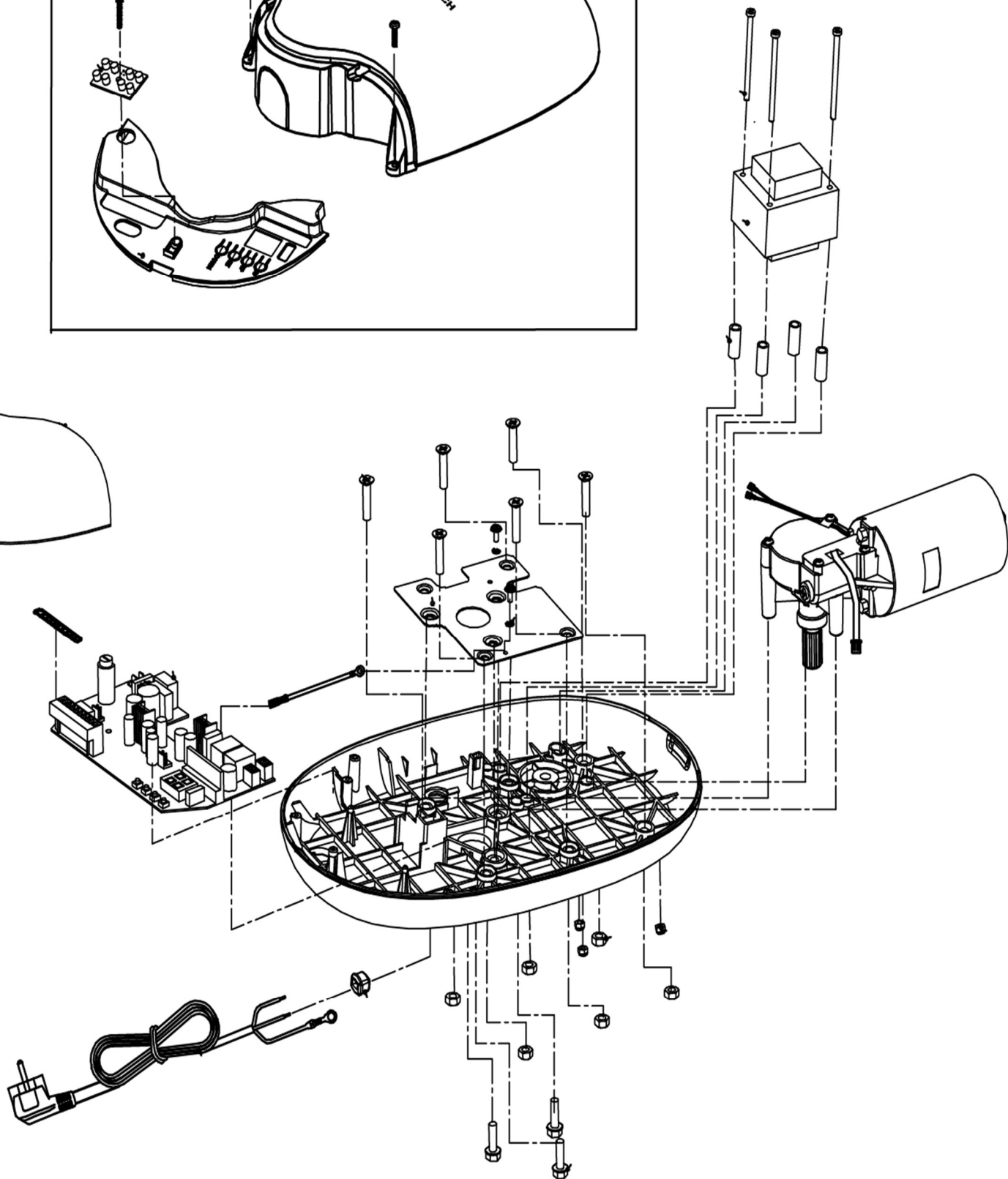
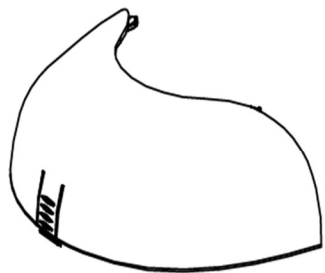
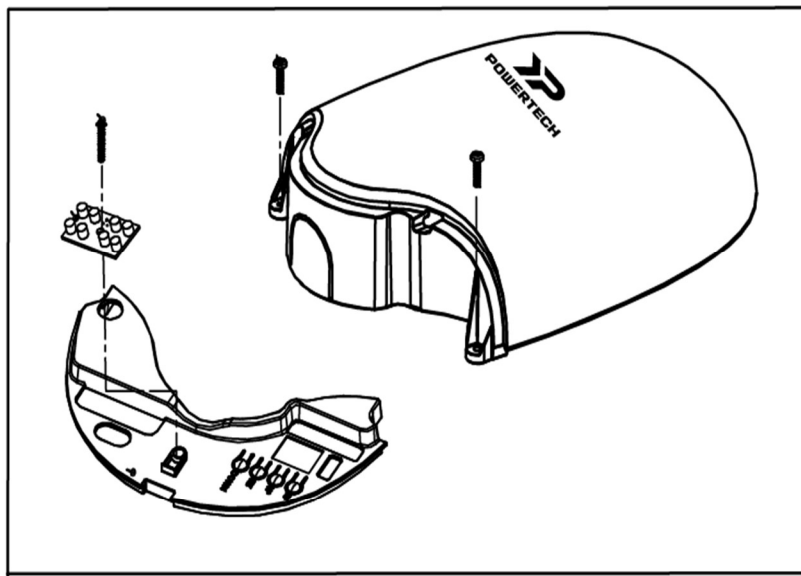
Powertech Automation vous remercie d'avoir choisi la série PG. Nous assurons la conception, la fabrication de bout en bout et le contrôle qualité de l'ensemble de nos produits. La production POWERTECH AUTOMATION est certifiée ISO 9001 / ISO140001. Nos produits ont aussi été testés conformes aux Normes Européennes en vigueur.

La gamme PG est une série de motoréducteurs pouvant être utilisée pour automatiser des portes de garages à usage résidentiel et collectif. La centrale de commande intégrée permet une programmation simple avec fin de course avec encodeurs. La centrale est prévue pour être raccordée à divers accessoires. La centrale peut abriter une batterie externe qui, en cas de coupure de courant électrique permet à l'automatisme d'effectuer quelques manœuvres. En cas de coupure du courant électrique, il est aussi possible de déverrouiller le moteur débloquent la porte du garage à l'aide d'un mécanisme de débrayage.

B2. CONTENU DU KIT



B3. VU ECLATE DU PRODUIT

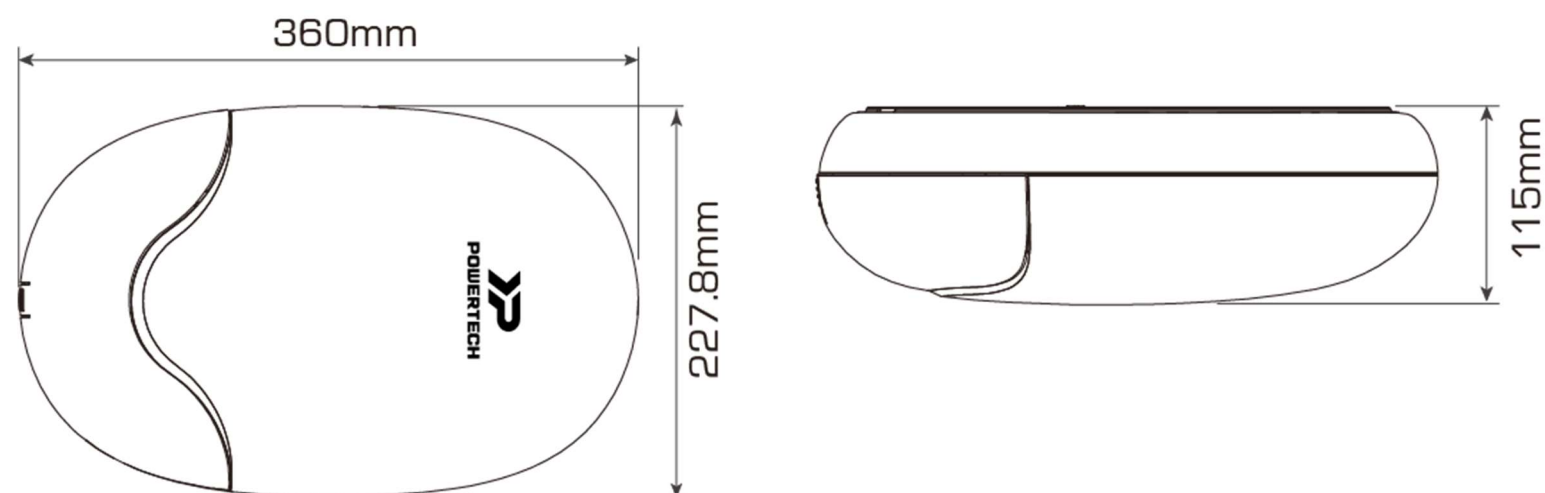


B4. DOMAINE D'APPLICATION

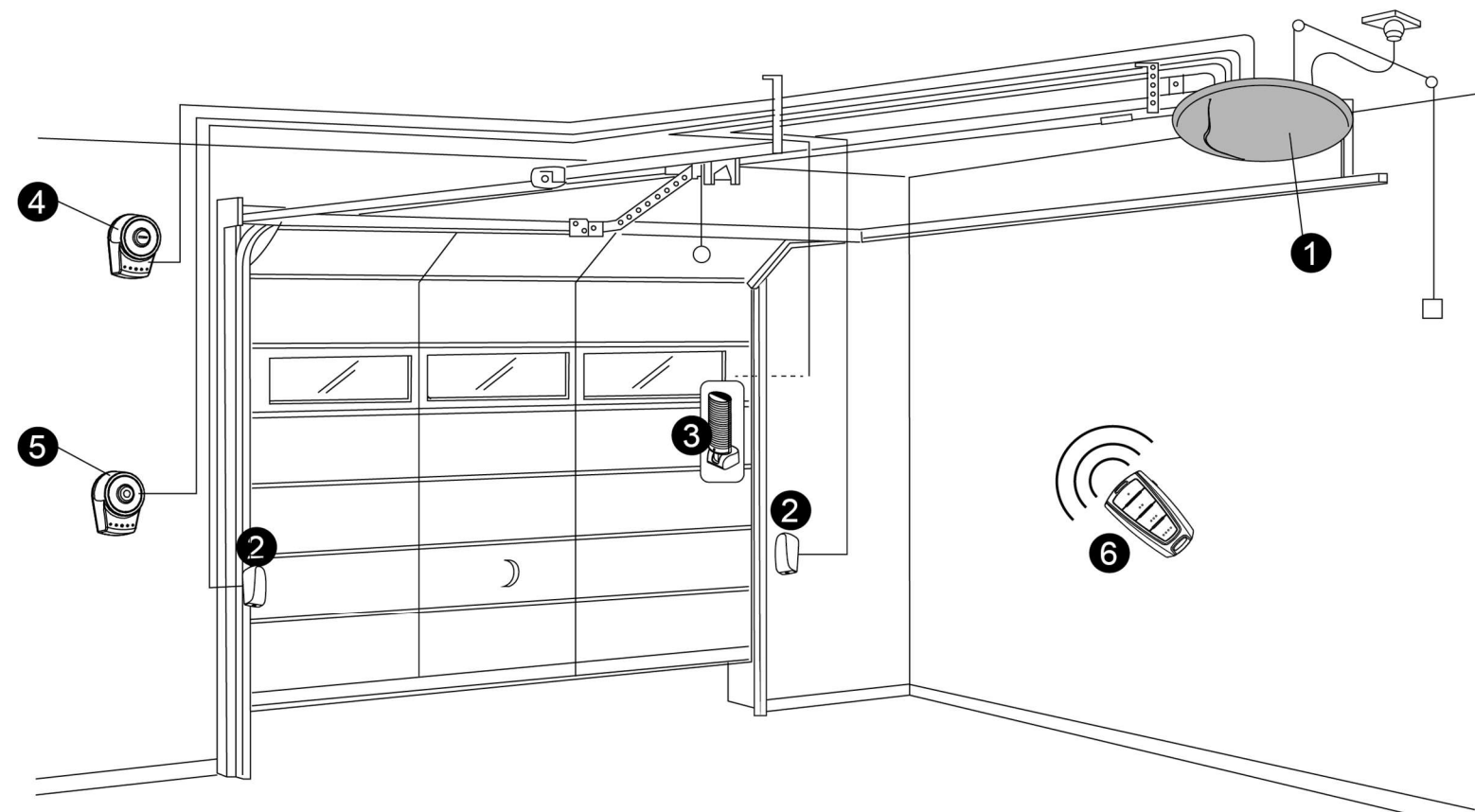
Cette série est destinée à la motorisation d'une porte de garage.

	PG60	PG80	PG100	PG120
Typologie	Motoréducteur pour portes de garages			
Force de traction	600N	800N	1000N	1200N
Surface de la porte max	8-10m ²	10-12m ²	12-14m ²	14-16m ²
Alimentation (v)	24 V	24 V	24 V	24 V
Puissance du moteur (w)	72W	80W	100W	120W
Vitesse (cm/s)	140mm/s	140mm/s	140mm/s	140mm/s
Longueur de la course	2.5m	2.5m	2.5m	2.5m
Longueur du rail	3.0/3.3m	3.0/3.3m	3.0/3.3m	3.0/3.3m
Indice de protection	IP44	IP44	IP44	IP44
Température de fonctionnement	-20°C à +50°C	-20°C à +50°C	-20°C à +50°C	-20°C à +50°C
Dimensions (mm)	360x227x115	360x227x115	360x227x115	360x227x115
Poids (kg)	15kg	15kg	15kg	15kg
Fréquence télécommande	433.93Mhz	433.93Mhz	433.93Mhz	433.93Mhz

B5. EMCONBREMENT

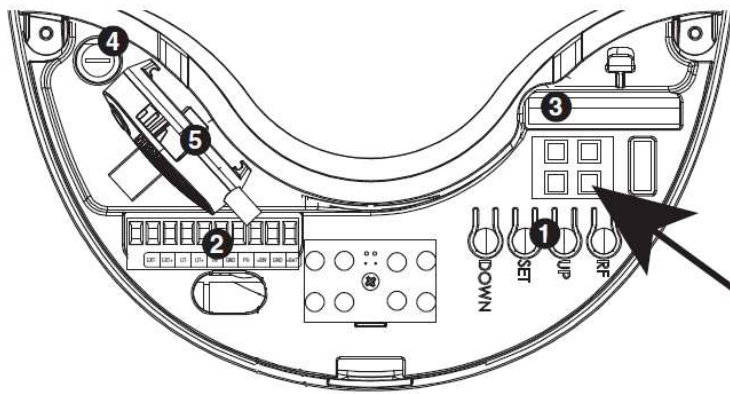


B6. VUE GENERALE DE L'INSTALLATION



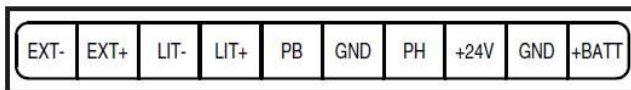
1. Moteur avec la carte électronique P710U
2. Photocellules
3. Feu clignotant (optionnel)
4. Sélecteur a clé (optionnel)
5. Bouton poussoir (optionnel)
6. Emetteur / Télécommande

B7. PRESENTATION DE L'ELECTRONIQUE DE COMMANDE P710U



- 1 TOUCHE DE PROGRAMMATION**
 Mémorisation (RF Learn)
 HAUT (UP)
 RÉGLAGE (SET)
 BAS (DOWN)

- 2 BORNIER ELECTRONIQUE**

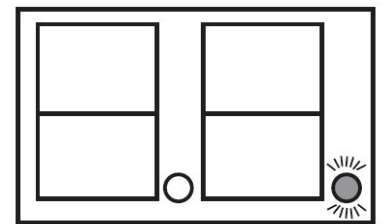


- 3 CARTE RADIO**

- 4 FUSIBLE**

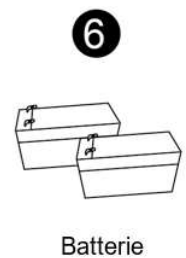
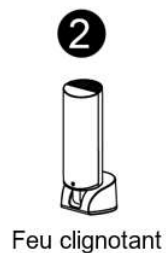
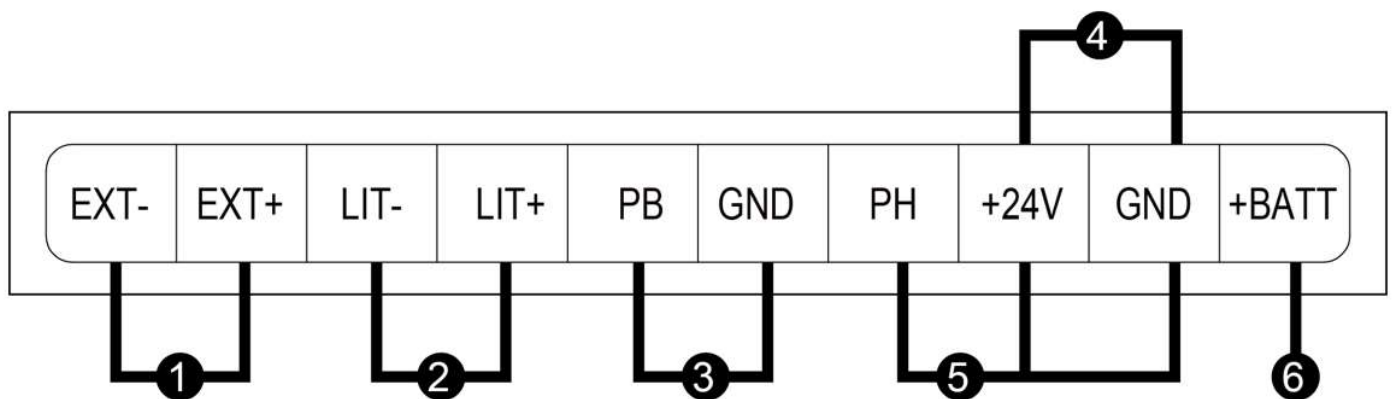
- 5 POINT D'ACCES WIFI**

AFFICHAGE LED



Le voyant d'alimentation clignote lorsque que le moteur entre en mode économie d'énergie.

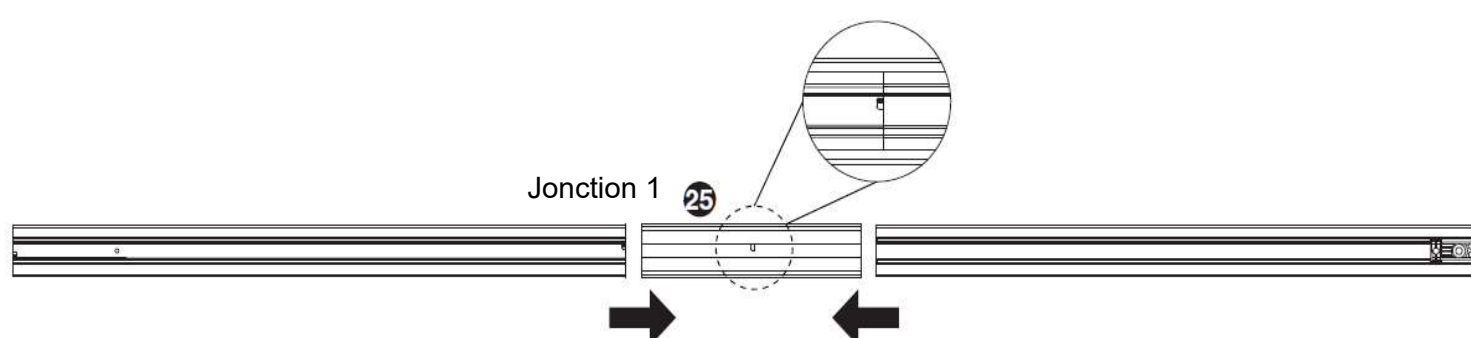
CABLAGE CARTE ELECTRONIQUE P710U



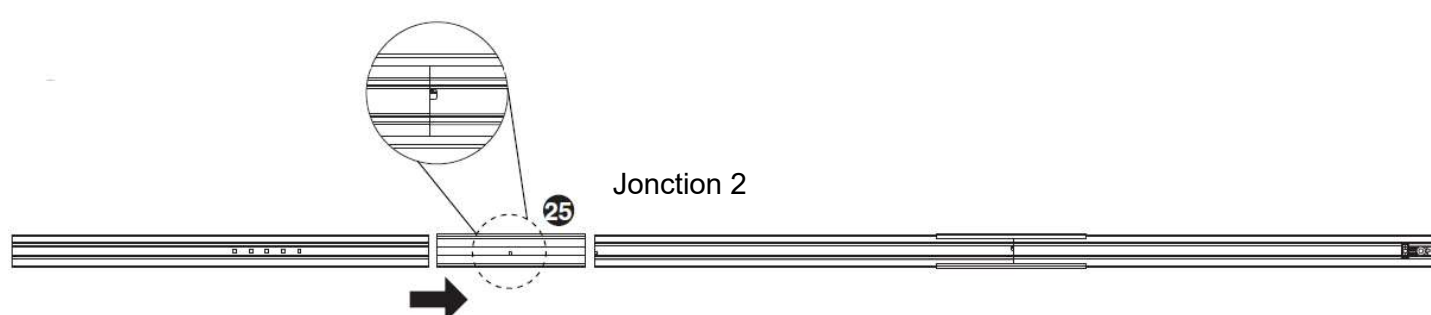
C. INSTALLATION

C1. MONTAGE DU RAIL

1. Assemblez le rail du début et du milieu avec la jonction (25) et assurez-vous qu'ils soient bien emboîtés en butée.



2. Assemblez le rail de fin et de milieu avec l'autre jonction (25), et assurez-vous qu'ils soient bien emboîtés en butée.

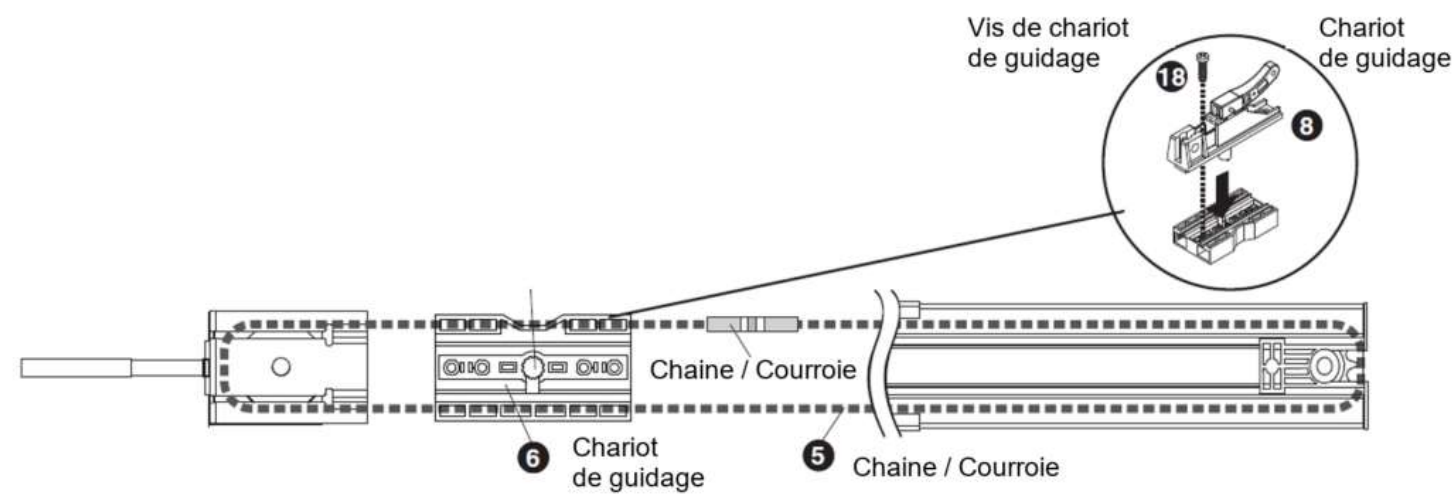


Complet

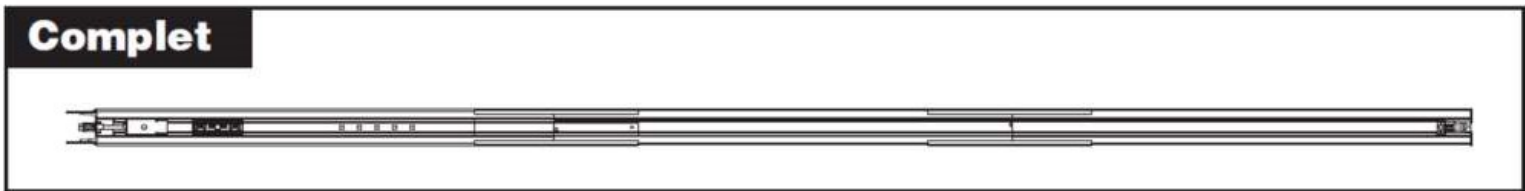
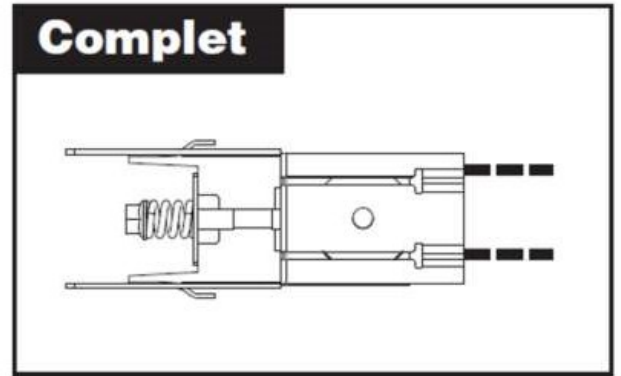
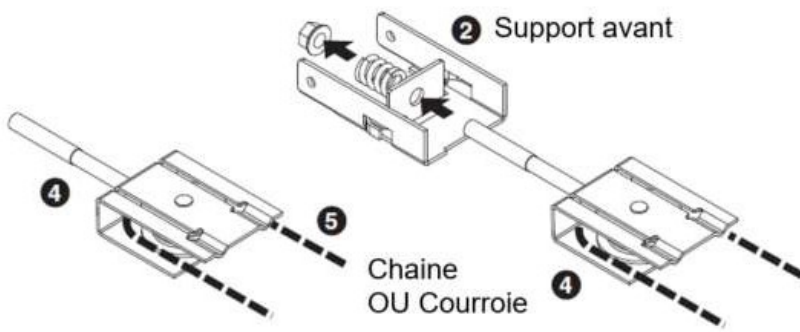


3. Monter le chariot de guidage (6) et la chaine métallique/courroie (5) sur le rail. Assurez-vous que la mortaise métallique soit placée sur le bon côté du rail.

Faire passer la chaine métallique (5) par le devant du support de la poulie (4), le dos du support de la poulie et le chariot de guidage. La mortaise doit être placée au milieu de rail. Fixer la chaine métallique.

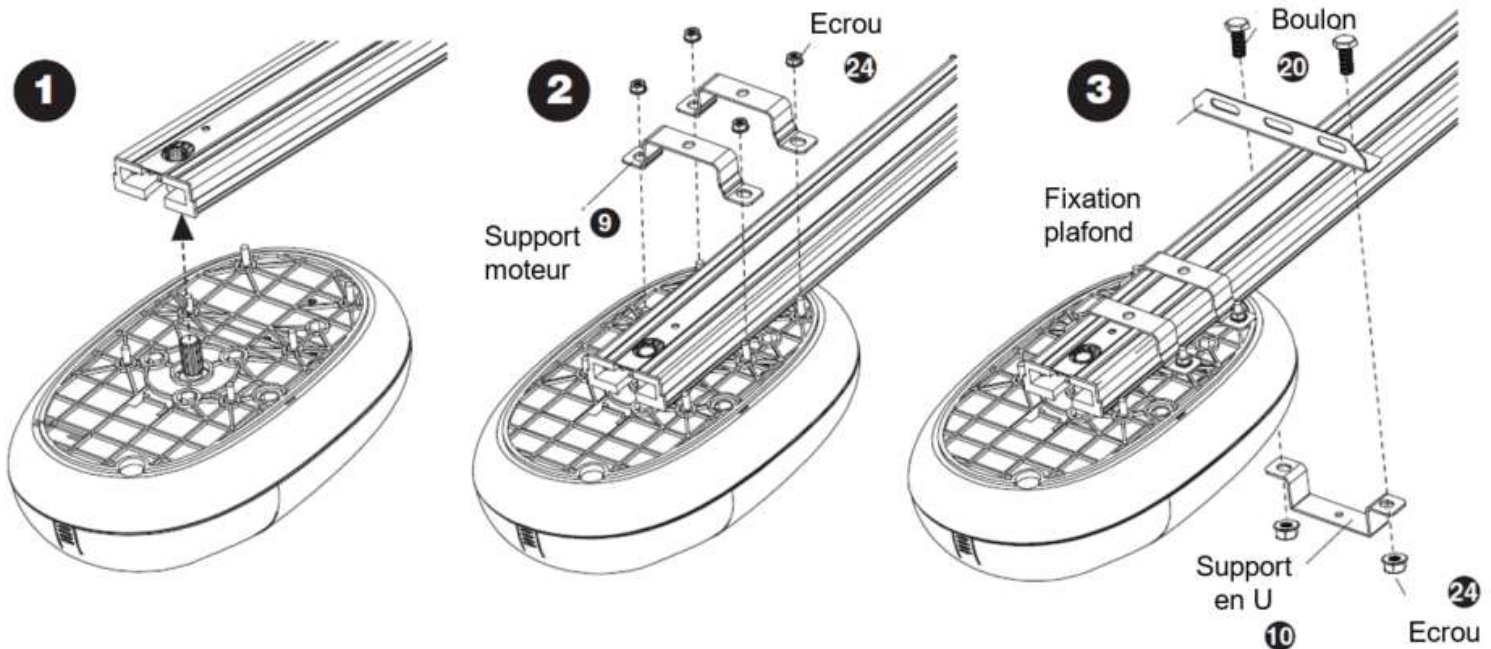


- Retirer le boulon et le ressort du support de poulie. Assurez que la chaîne / courroie est placée entre l'espace-ment de la poulie et les côtés. Insérer le support frontal contre les rails. Utiliser le ressort et le boulon pour ajuster la tension de la chaîne métallique / courroie.



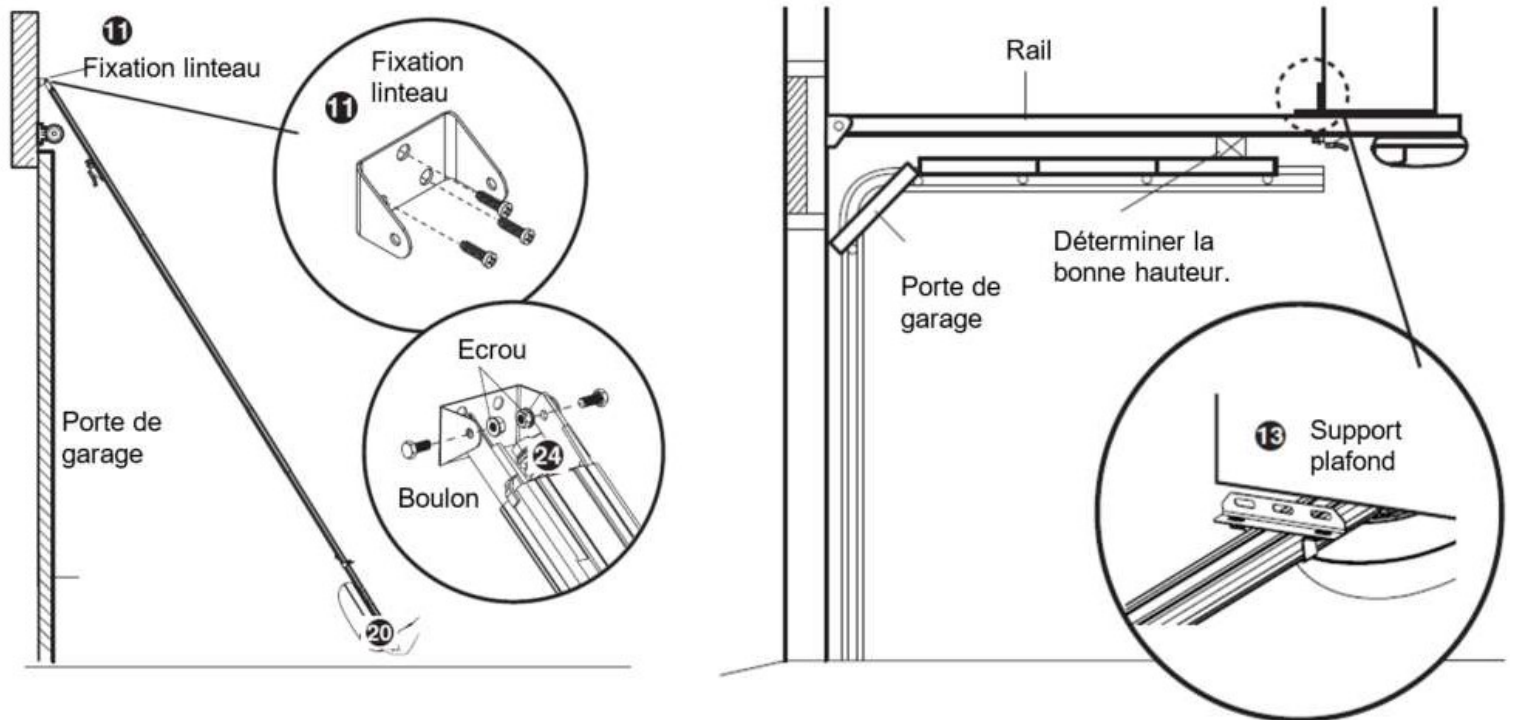
C2. RACCORDEMENT DU RAIL AU MOTEUR

- La sortie du moteur doit être positionnée dans le trou d'insertion (3) sur le rail.
- Fixer le rail d'entraînement au bloc moteur à l'aide des supports de fixation moteur (9) et des écrous.
- Fixer le support en U (10) et la fixation plafond (13) sur le côté arrière entre le moteur et la butée d'ouverture (16) en utilisant les écrous et boulons.

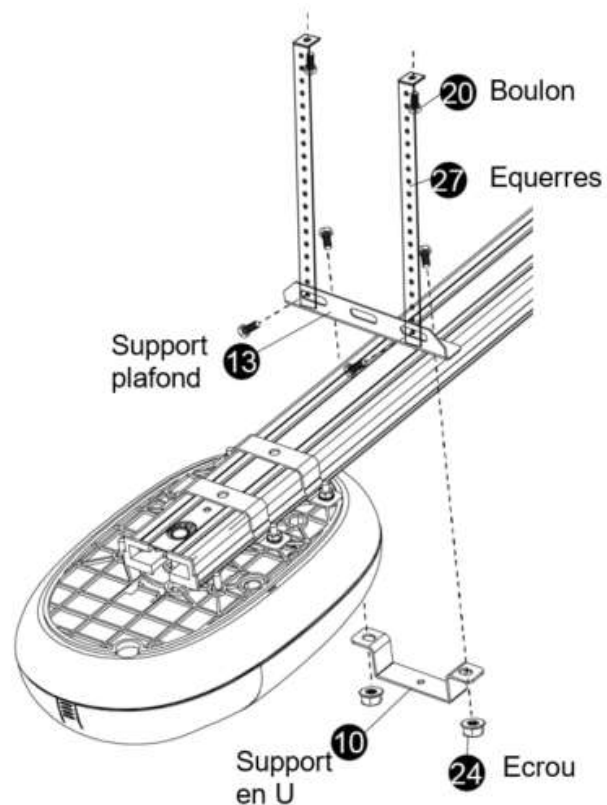


C3. FIXATION DU RAIL AU MUR ET AU PLAFOND

1. Positionner le support linteau sur le mur.
*Remarques : Il est recommandé de placer la fixation du support linteau au milieu de la porte de garage.
La hauteur d'installation du support linteau varie de 30 à 50cm du haut de la porte de garage.*
2. Installer la fixation linteau (11) avec les écrous.
3. Fixer l'extrémité du rail au support linteau en utilisant les boulons.
4. Fixer le support plafond (13) sur la traverse du plafond en utilisant les écrous.



FIXATION AVEC LES EQUERRES

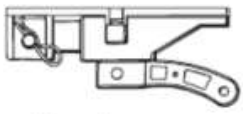


C4. RACCORDEMENT DE LA CORDE DE DEBRAYAGE

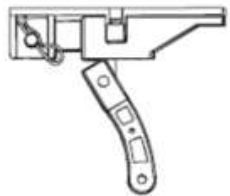


AVERTISSEMENT : Ne JAMAIS utiliser la poignée de sortie de secours si des personnes ou objets obstruent la porte du garage

1. Connectez la corde (7) au chariot de guidage (8).

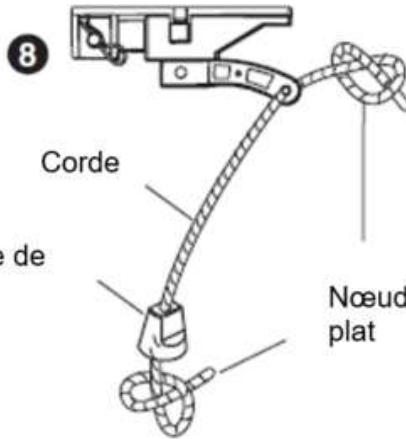


En prise



Relâchée

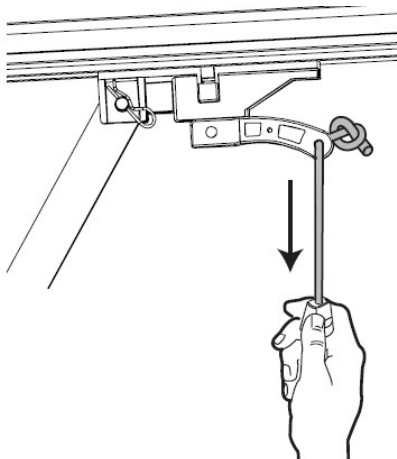
- 7 Poignée de secours



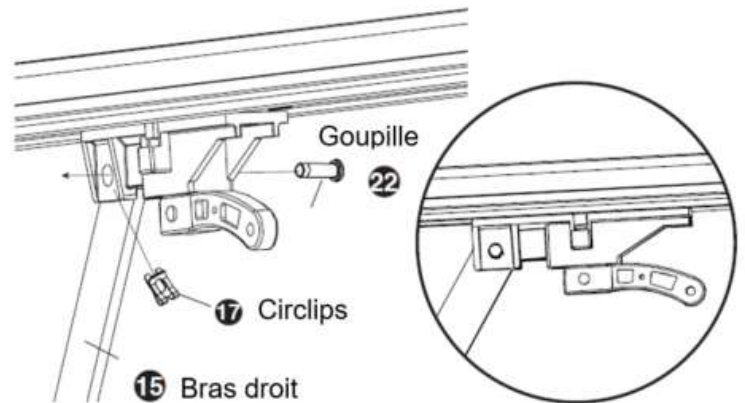
Sécuriser la poignée avec un nœud plat et une corde thermo fixée.

ENCLECHEMENT DE LA PORTE DE GARAGE AU RAIL

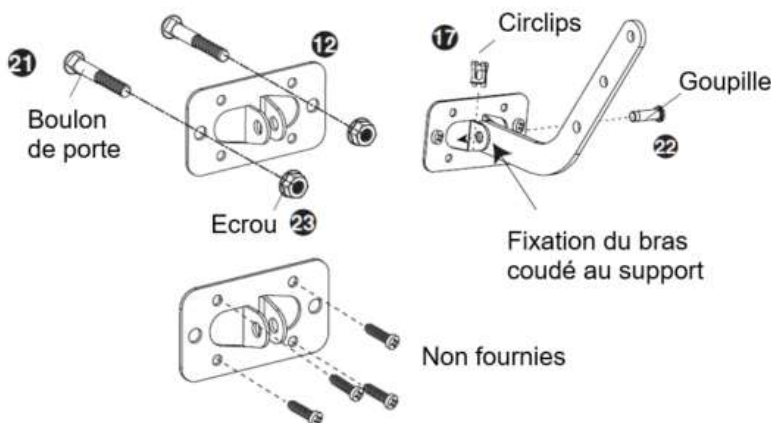
1. Tirer la corde pour débrayer la poulie.



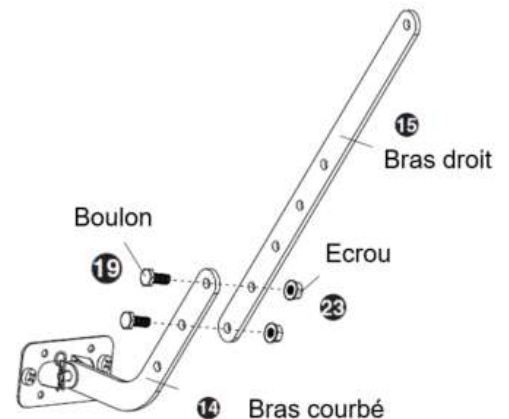
2. Connecter le bras de la porte en position droite a la poulie.



3. Fixer le support de porte (12) sur le centre de la porte de garage. Fixer le bras coudé (14) de la porte au support de porte (12).

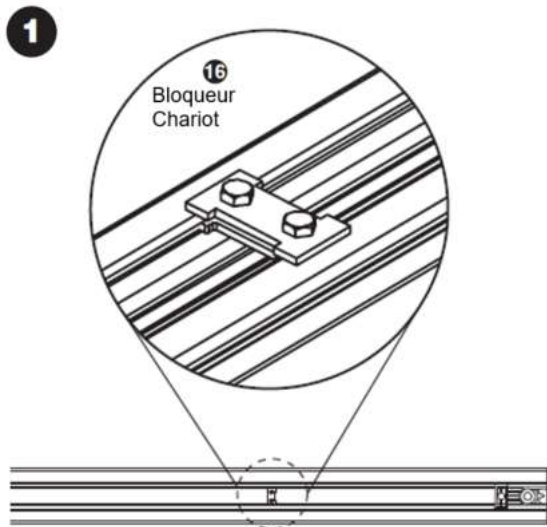


4. Fixer le bras coudé (14) de la porte au bras droit (15) avec les écrous et boulons.

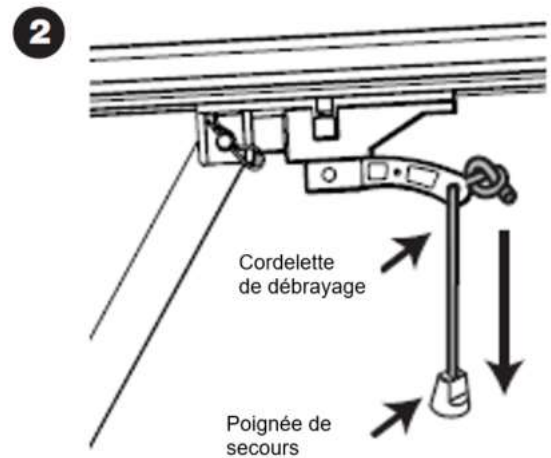


C5. DERNIERE ETAPE AVANT LA PROGRAMMATION

1. Installer le bloqueur lorsque le garage est en position ouverte

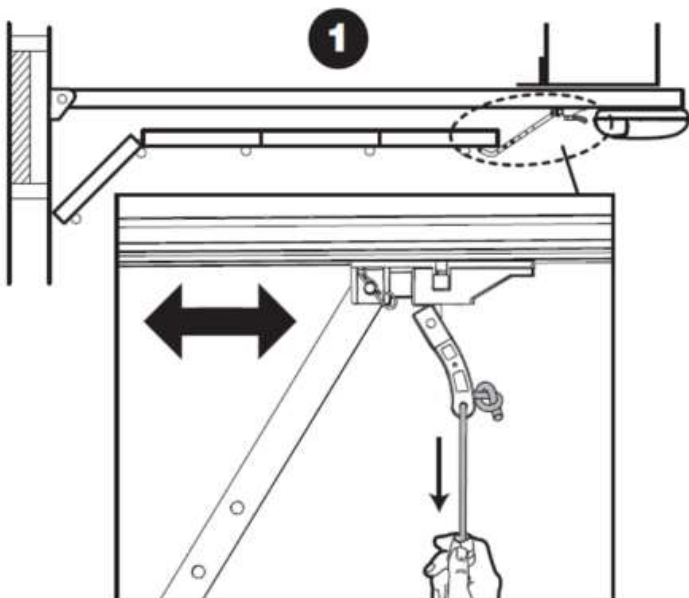


2. Assurez-vous que le connecteur électrique et la prise sont bien branchés

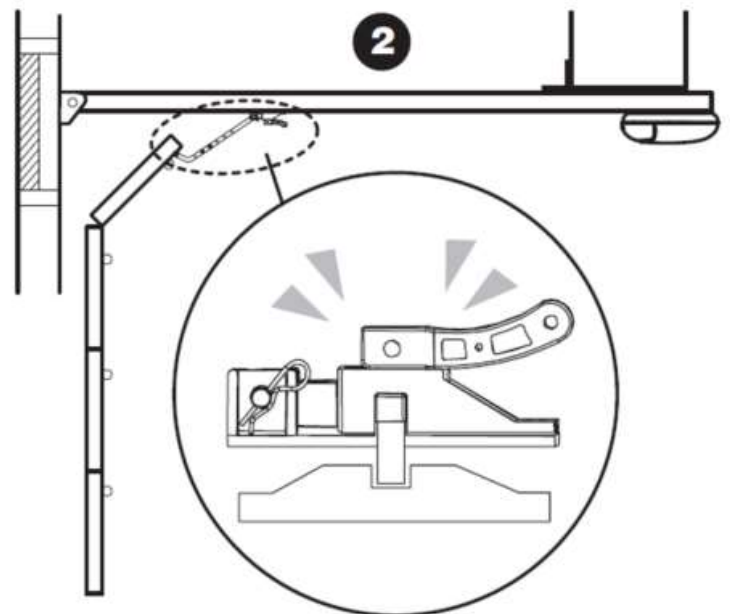


C6. DEBRAYAGE DE LA PORTE DE GARAGE

1. Tirer la cordelette pour libérer le chariot de guidage et débrayer la porte. La porte peut être manœuvrer manuellement.



2. Avant de remettre le moteur en route, bouger manuellement la porte de garage jusqu'à que le chariot de guidage soit remis en prise.



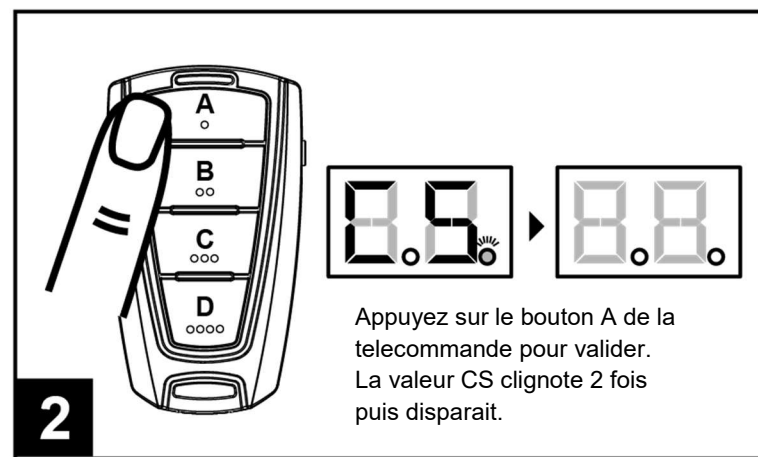
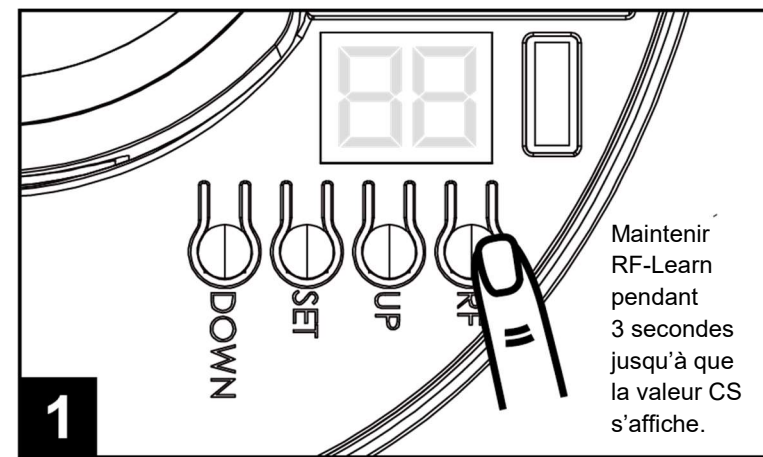
D. MISE EN SERVICE ET UTILISATION STANDARD

D1. PROCESSUS D'APPRENTISSAGE DES TELECOMMANDES

MEMORISATION D'UNE TELECOMMANDE

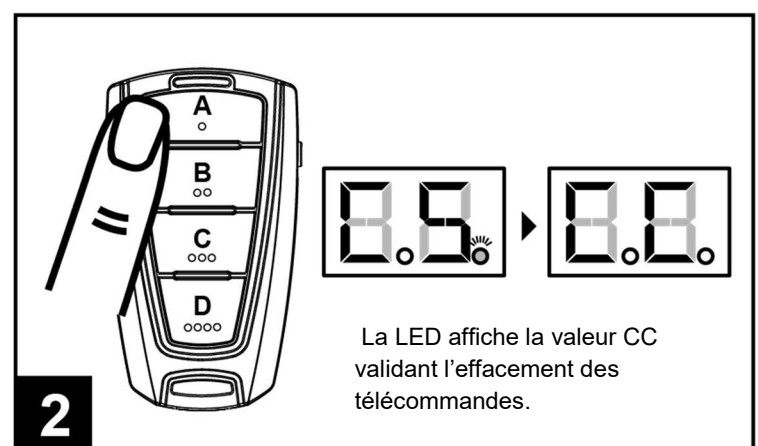
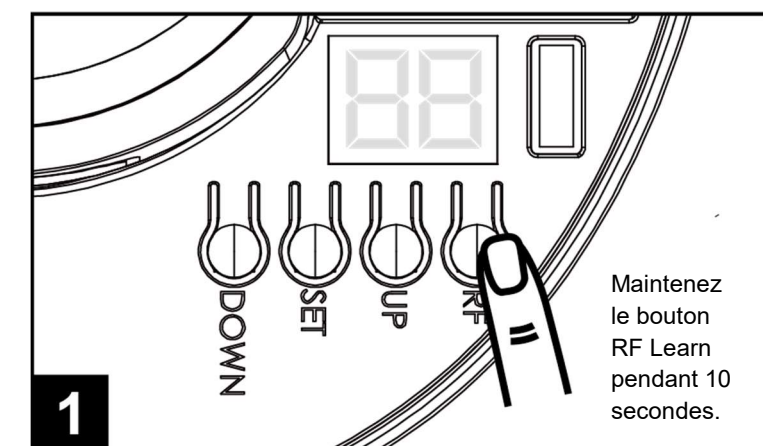
IMPORTANT : Avant de procéder à la mise en service et l'apprentissage du système, il faut s'assurer que la mémorisation des télécommandes est bien effectuée.

1. Afin de mémoriser les télécommandes, appuyez et maintenez le bouton « RF Learn » pendant 3 secondes. Le panneau s'allume et affiche la valeur « CS ».
2. Appuyez ensuite sur le bouton A de votre télécommande pour valider l'ajout de la télécommande, la valeur « CS » clignote trois fois. La valeur « CS » reste afficher 10 secondes puis disparaît. La mémorisation de la télécommande est terminée.



D2. EFFACEMENT DES TELECOMMANDES

1. Appuyez et maintenez le bouton RF-Learn pendant 10 secondes. Le panneau LED affiche la valeur CS.
2. Lorsque la valeur « CC » s'affiche, la mémoire est effacée.



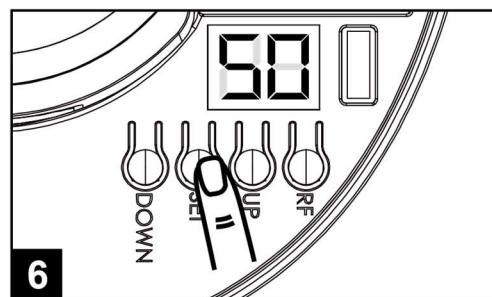
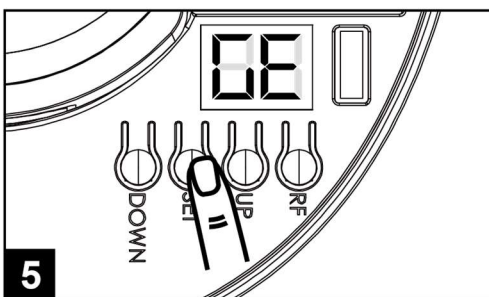
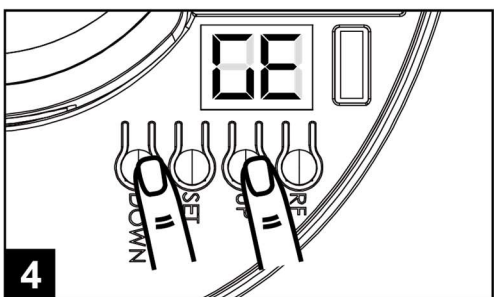
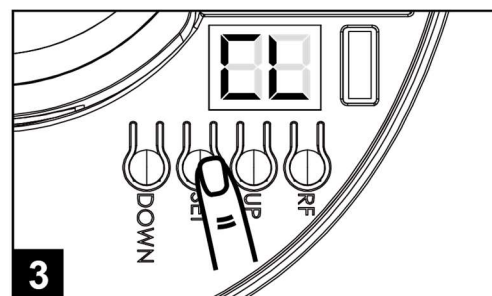
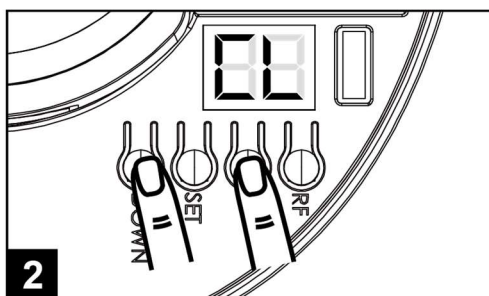
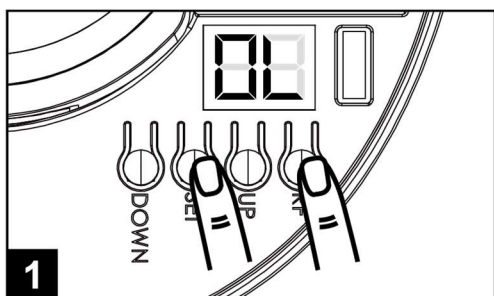
D3. APPRENTISSAGE DU SYSTEME



Rappel : Avant de procéder à la mise en service et l'apprentissage du système, il faut s'assurer que la mémorisation des télécommandes est bien effectuée.

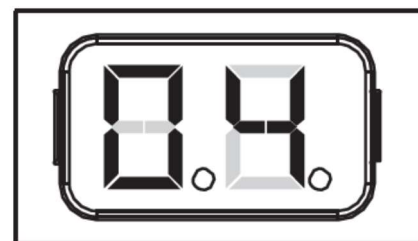
LANCEZ L'APPRENTISSAGE DE LA COURSE DU PORTAIL

1. Appuyez et maintenez le bouton RF + SET pendant 3 secondes. Lorsque l'affichage LED indique la valeur « OL » (OPEN LIMIT), l'apprentissage démarre.
2. Utilisez les boutons « UP » et « DOWN » pour monter ou descendre la porte. Quand la porte se trouve à la bonne position d'ouverture, validez en appuyant sur le bouton « SET ». Le panneau LED affiche la valeur « CL » (CLOSE LIMIT).
3. Utilisez les boutons « UP » et « DOWN » pour monter ou descendre la porte. Quand la porte se trouve à la bonne position de fermeture, validez en appuyant sur le bouton « SET ». Le panneau LED affiche la valeur « GE ».
4. Appuyez une fois de plus sur le bouton « SET » pour lancer un cycle de test.
5. La porte s'ouvre et se ferme automatiquement. Le panneau LED affiche la valeur « SO » quand l'apprentissage est terminé. Si l'apprentissage échoue, le panneau LED indique la valeur « SF ». Le panneau LED s'éteindra après 15 secondes.



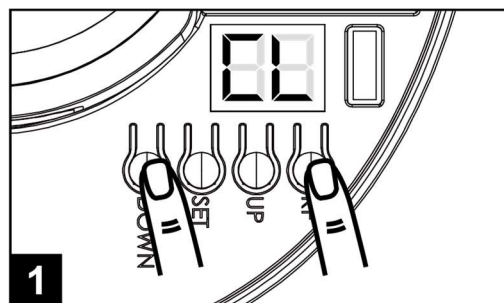
Remarques : Détection automatique de la consommation électrique en ampère

Lors de la phase d'apprentissage, le panneau LED affiche la valeur de la consommation électrique du moteur. Si cette valeur augmente rapidement et reste élevée pendant la course du moteur, veuillez vérifier si aucun objet ne gêne ou révéifier l'installation.

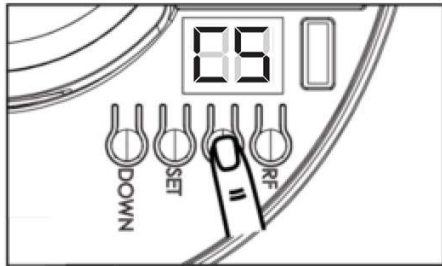


D4. RESTAURATION DES PARAMETRES PAR DEFAUT

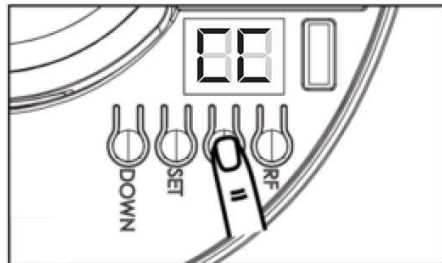
1. Appuyez et maintenez les boutons « UP » et « DOWN » pendant 3 secondes.
2. Le panneau LED affiche la valeur « CL ». La restauration des paramètres par défaut est terminée.



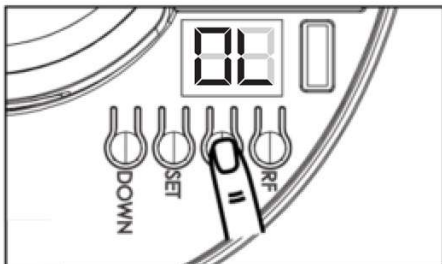
D5. INDICATIONS LED DE CONTROLE / PANNEAU LED



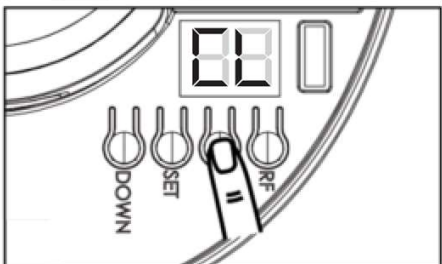
[CS] – Cette valeur s'affiche lors de la programmation des télécommandes.



[CC] – Cette valeur s'affiche lors l'effacement des télécommandes.

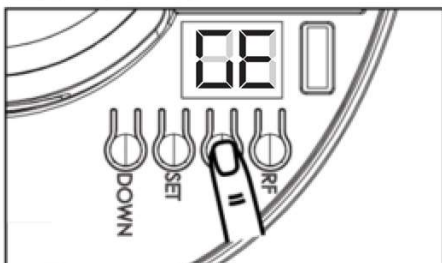


[OL] – Cette valeur s'affiche pendant l'apprentissage, avant le réglage de la fin de course en ouverture.

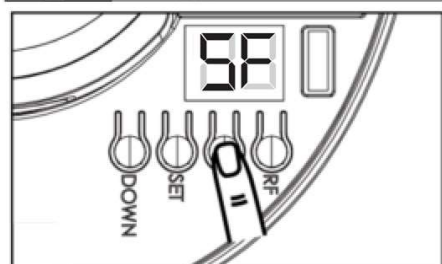


[OL] – Cette valeur s'affiche pendant l'apprentissage, avant le réglage de la fin de course en fermeture.

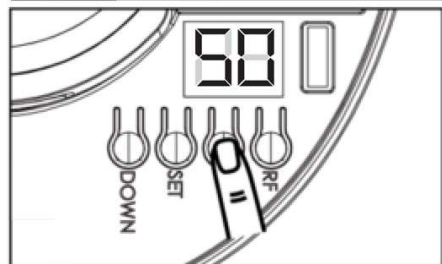
[OL] – En dehors de la phase d'apprentissage, cette valeur indique le retour aux paramètres par défaut.



[GE] – Lors de la phase d'apprentissage, cette valeur s'affiche avant le lancement d'un cycle test.



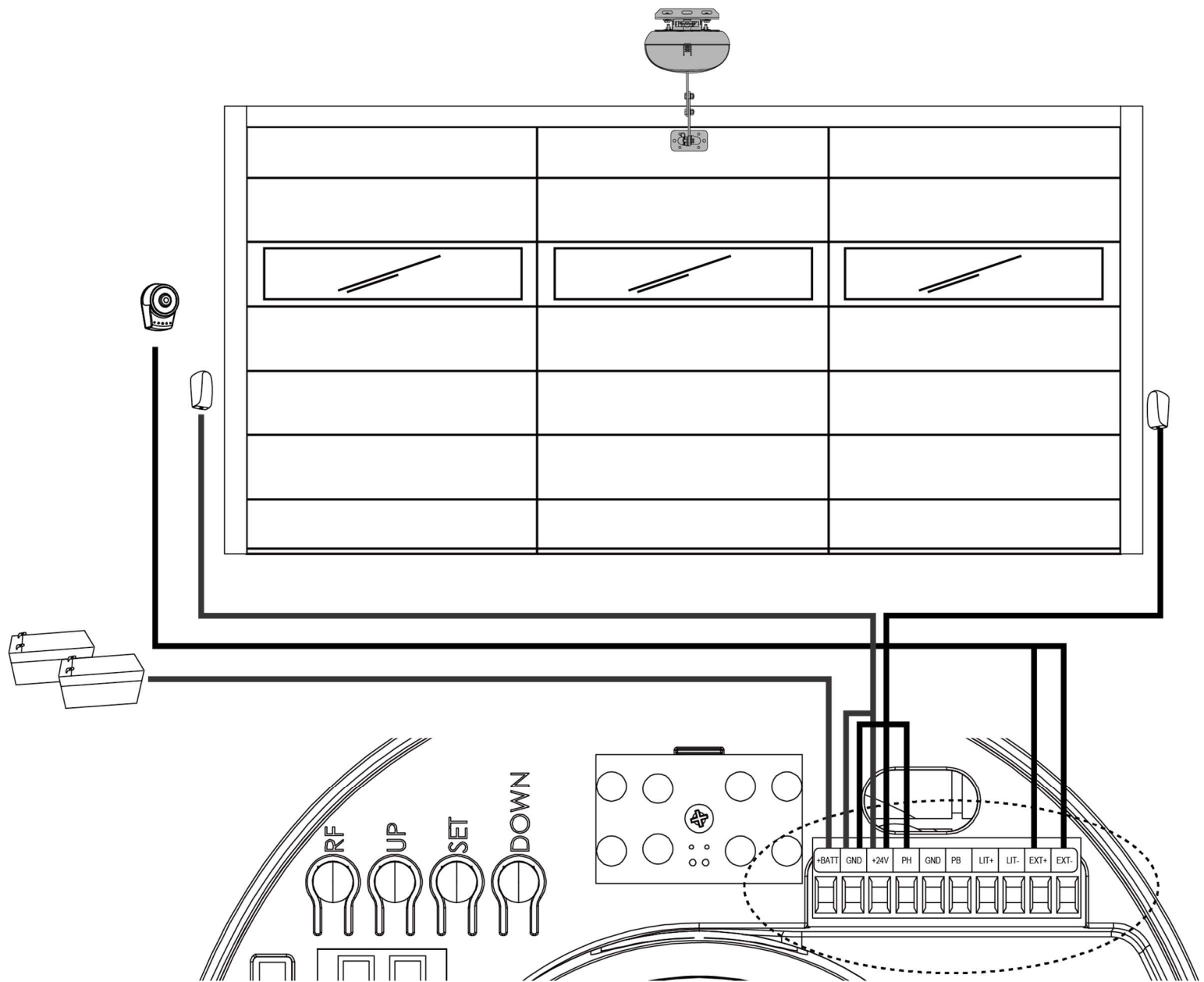
[SF] – Cette valeur indique que l'apprentissage a échoué.



[SO] – Cette valeur indique que l'apprentissage est terminé.

E. CABLAGE DES ACCESSOIRES

E1. PLAN DE CABLAGE GENERAL DES ACCESSOIRES

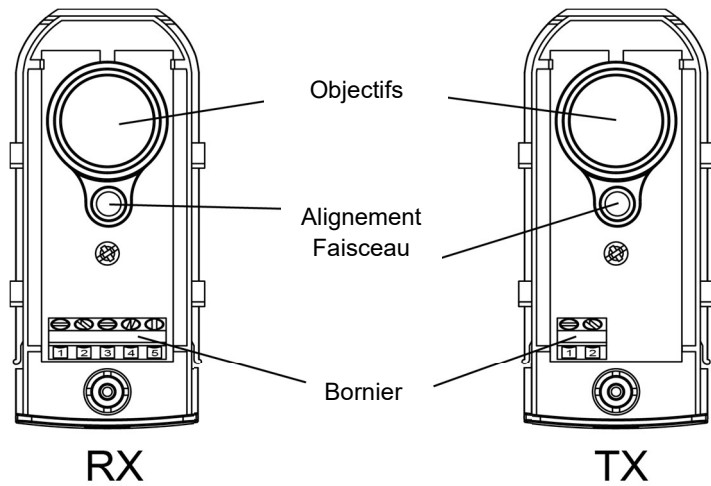


E2. PHOTOCÉLULES

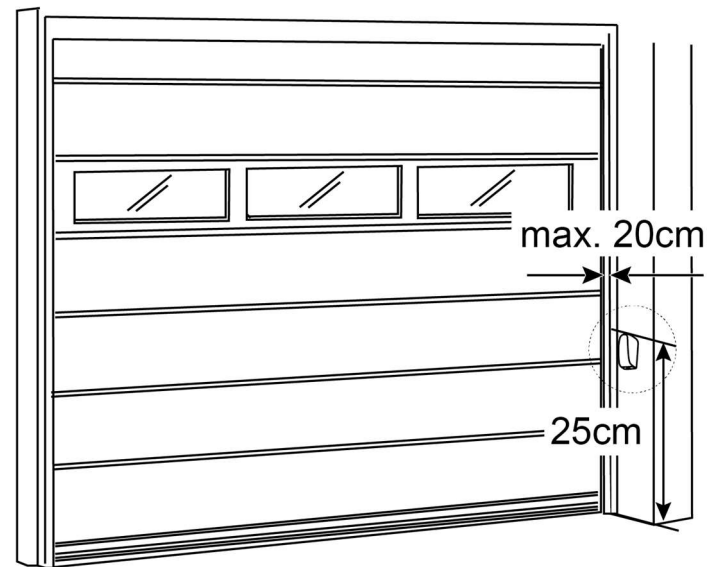
Les photocellules sont un dispositif de sécurité supplémentaire pour contrôler le mouvement du portail. Elles se déclenchent lorsque qu'elles captent un obstacle se trouvant sur l'alignement de leurs faisceaux.

Un jeu de photocellules est composée de :

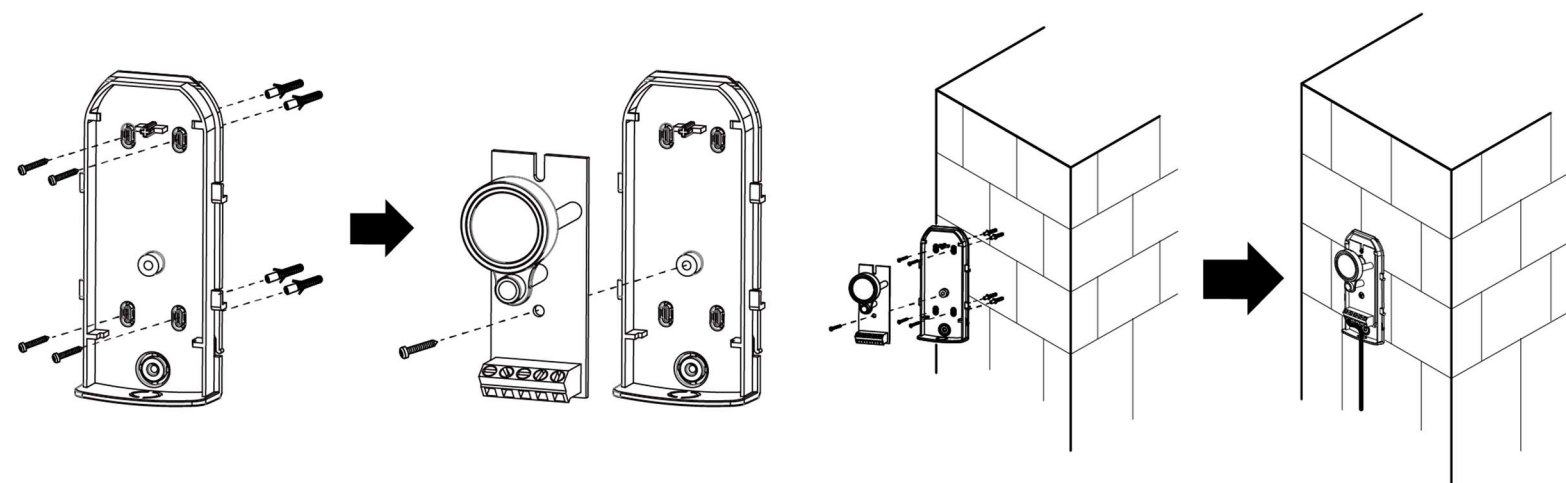
Une cellule émettrice (TX).
Une cellule réceptrice (RX).



Emplacement des cellules

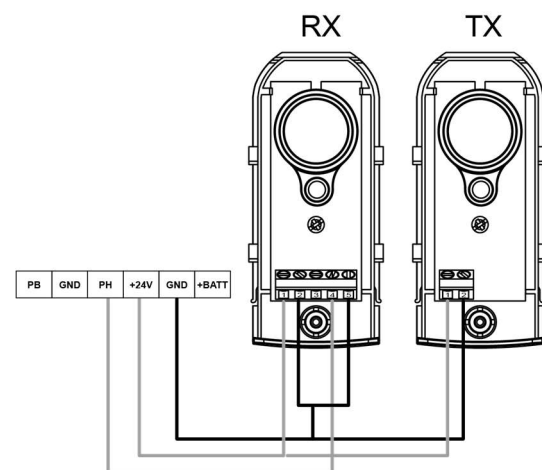


INSTALLATION DES PHOTOCÉLULES



TX : Connectez les bornes 1 et 2 aux terminaux correspondants Ph+ et GND sur le bornier de la carte électronique.

RX : Connectez les bornes 1,2,4 et 5 aux terminaux correspondants +24V, GND, GND et PH sur le bornier de la carte électronique.



Activation des photocellules :

Paramètre 5-0 – Photocellules désactivées (paramètre par défaut)

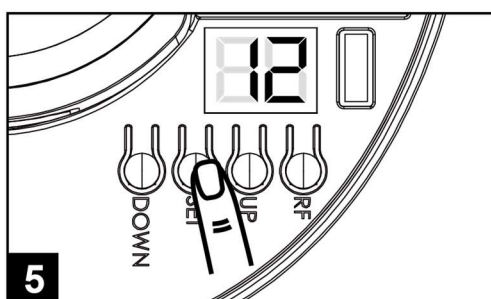
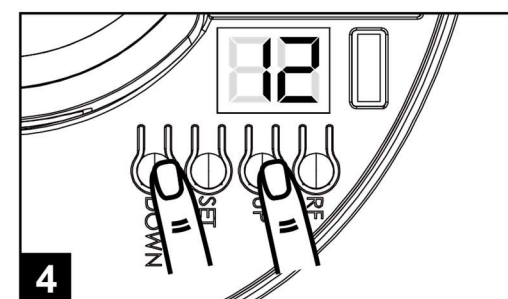
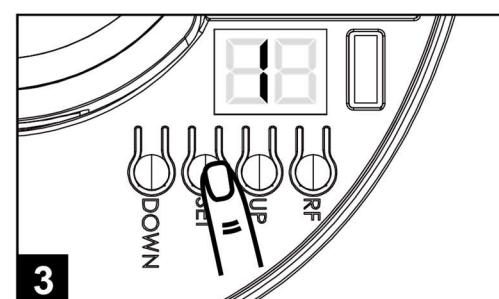
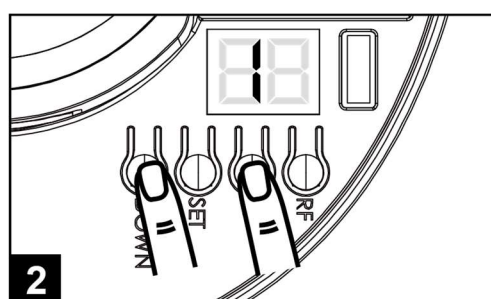
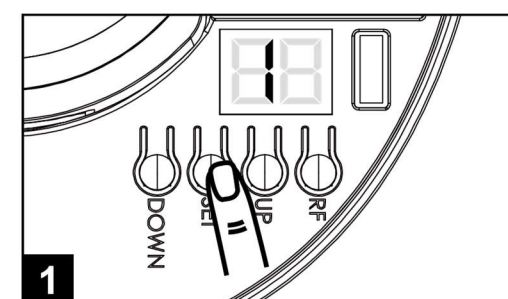
Paramètre 5-1 – Photocellules activées

Paramètre 5-2 – Photocellules activées en fermeture mais désactivées en ouverture

F. PARAMETRAGES AVANCES

F.1 PROCESSUS D'APPRENTISSAGE DES PARAMETRES

1. Appuyez et maintenez **SET** pendant 3 secondes pour accéder à la liste des paramètres avancés. Le panneau LED affiche la valeur **1**.
2. Appuyez sur **UP** ou **DOWN** pour sélectionner le paramètre (1 à C).
3. Appuyez sur **SET** pour la validation du paramètre.
4. Appuyez sur **UP** ou **DOWN** pour sélectionner le sous paramètre.
5. Appuyez sur **SET** pour la validation du sous paramètre.



F2 TABLEAU DES PARAMETRES (PARTIE 1)

Affichage	Paramètres	Valeur	Fonctions	Description détaillée
1	Distance de déclenchement du ralentissement	1-1 1-2 1-3 1-4 1-5	75% 80% 85% 90% 95%	Réglage par défaut est F1-3 La porte fait marche arrière si il y a une surintensité a moins de 10% de distance
2	Contrôle Ouverture complète (télécommande)	2-0 2-1 2-2 2-3 2-4	Désactivée Bouton A Bouton B Bouton C Bouton D	Réglage par défaut est F2-1 Logique de commande : Ouverture/stop/Fermeture/stop
3	Contrôle Lumière LED (télécommande)	3-0 3-1 3-2 3-3 3-4	Désactivée Bouton A Bouton B Bouton C Bouton D	Réglage par défaut est F3-2
4	Contrôle d'un dispositif externe (télécommande)	4-0 4-1 4-2 4-3 4-4	Désactivée Bouton A Bouton B Bouton C Bouton D	Réglage par défaut est F4-3
5	Activation des Photocellules	5-0 5-1 5-2	Désactivée Activée Activée lors de la fermeture	Réglage par défaut est F5-0 5-2 : Les photocellules sont désactivées à l'ouverture et activées à la fermeture.
6	Alarme	6-1 6-2	Désactivée Activée	Réglage par défaut est F6-1 Si la porte n'est pas fermée après 10 minutes, l'alarme se déclenche.
7	Fermeture automatique	7-1 7-2 7-3 7-4 7-5 7-6 7-7 7-8 7-9	Désactivée 30 seconde 60 seconde 90 seconde 120 seconde 150 seconde 180 seconde 210 seconde 240 seconde	Réglage par défaut est F7-1

F2 TABLEAU DES PARAMETRES (PARTIE 2)

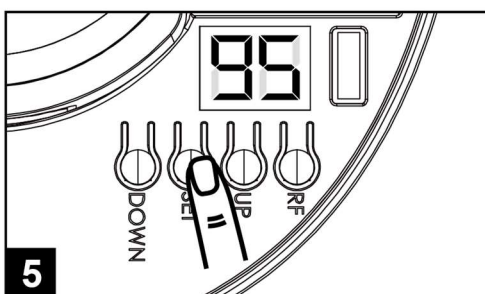
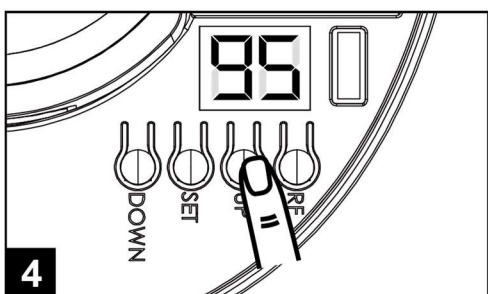
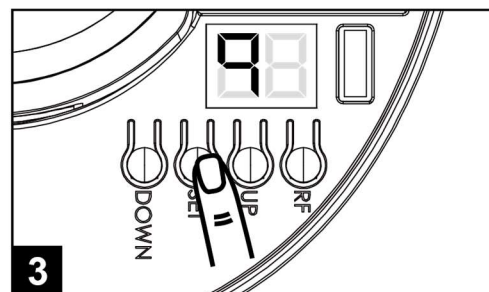
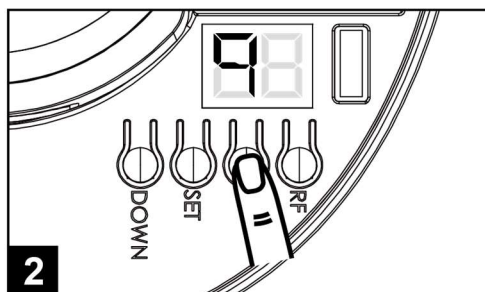
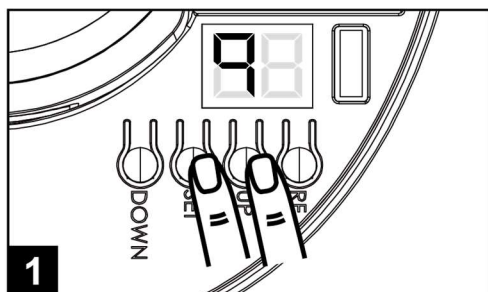
Affichage	Paramètres	Valeur	Fonctions	Description détaillée
8	Lumière LED	8-1 8-2 8-3 8-4	Désactivée Allumée 1 minute Allumée 2 minute Allumée 3 minute	Réglage par défaut est F8-4 La LED ne s'allume que lors de la phase d'ouverture
9	Réaction suite à une surintensité	9-1 9-2 9-3	Arrêt Ouverture : Arrêt Fermeture : Recule de 10cm Marche arrière complète	Réglage par défaut est 9-2
A	Réglages en surintensité	1-0 2-0 3-0 4-0 5-0 6-0 7-0 8-0 9-0 9-9	Ajouter 0.2A au courant Ajouter 0.4A au courant Ajouter 0.5A au courant Ajouter 0.6A au courant Ajouter 0.8A au courant Ajouter 1.0A au courant Ajouter 1.2A au courant Ajouter 1.4A au courant Ajouter 1.6A au courant Ajouter 1.8A au courant	Réglage par défaut est 3-0
C	Réglages de la puissance en ouverture	C-1 C-2 C-3 C-4 C-5 C-6 C-7	Limite d'ouverture 2A Limite d'ouverture 3A Limite d'ouverture 4A Limite d'ouverture 5A Limite d'ouverture 6A Limite d'ouverture 7A Limite d'ouverture 8A	Réglage par défaut est C-3
E	Réglages de la puissance en fermeture	E1 E2 E3 E4 E5 E6 E7	Limite de fermeture 2A Limite de fermeture 3A Limite de fermeture 4A Limite de fermeture 5A Limite de fermeture 6A Limite de fermeture 7A Limite de fermeture 8A	Réglage par défaut est E-3
F	Alimentation pour le bornier +24V	F1 F2	Alimentation en continu Mode veille	Réglage par défaut est F-1

F3 – FERMETURE AUTOMATIQUE

Remarque : La fonction fermeture automatique est désactivée par défaut (paramètre 9-0).

1. Appuyez et maintenez **UP** et **SET** pendant 3 secondes pour accéder à l'affichage des paramètres de l'écran.
2. Appuyez sur **UP** et **DOWN** pour sélectionner le paramètre 9.
3. Puis **SET** pour valider le paramètre.
4. Appuyez sur **UP** et **DOWN** pour sélectionner le paramètre 9-5.
5. Puis **SET** pour valider le paramètre 9-5.

= > Le portail se ferme automatiquement après 60 secondes.



G. POINT D'ACCES WIFI

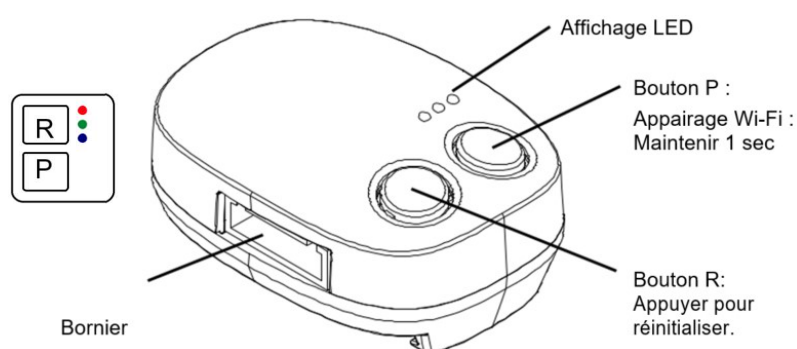
Fonctionnalités

Le Bouton R : réinitialisation du système

Appuyer sur le bouton R si le point d'accès Wifi est déconnecté.

Bouton P : Appairage Wi-Fi

Appuyer sur le bouton P, la LED bleu clignote et confirme que l'appairage est effectué.



Indication des LED

La Led bleu est un indicateur de l'état de connexion au réseau Wi-Fi. La LED bleu qui clignote indique que EyeOpen est en attente d'appairage. La Led bleu indique que l'appairage est effectué.

La Led verte est un indicateur de la force du signal Wi-Fi. Si la LED verte clignote, cela indique que le signal Wi-Fi est faible. Reférez-vous à la section dépannage si vous rencontrez ce type de scenario.

La Led rouge indique une erreur système ou de fonctionnement. Reférez-vous à la section dépannage si vous rencontrez ce type de scenario.

Voir descriptif technique EYEOPEN, téléchargeable sur le site www.powertech.com/fr.

H. CARACTERISTIQUES TECHNIQUES

	PG60	PG80	PG100	PG120
Typologie	Motoréducteur pour portes de garages			
Force de traction	600N	800N	1000N	1200N
Surface maximale	8-10m ²	10-12m ²	12-14m ²	14-16m ²
Alimentation	24 V	24 V	24 V	24 V
Puissance du moteur	72W	80W	100W	120W
Vitesse (cm/s)	140mm/s	140mm/s	140mm/s	140mm/s
Longueur de la course	2.5m	2.5m	2.5m	2.5m
Longueur du rail	3.0/3.3m	3.0/3.3m	3.0/3.3m	3.0/3.3m
Indice de protection	IP44	IP44	IP44	IP44
Température de fonctionnement	-20°C à +50°C	-20°C à +50°C	-20°C à +50°C	-20°C à +50°C
Dimensions (mm)	360x227x115	360x227x115	360x227x115	360x227x115
Poids (kg)	15kg	15kg	15kg	15kg
Fréquence émetteur	433.93Mhz	433.93Mhz	433.93Mhz	433.93Mhz

I. MAINTENANCE ET DEPANNAGE

MAINTENANCE

Effectuer les opérations suivantes au moins tous les 6 mois.

En cas d'utilisation fréquente, il est conseillé de raccourcir ce délai.

Couper l'alimentation :

- (1) Nettoyer et graisser les vis, les goupilles et la chaîne.
- (2) Vérifier que les points de fixation soient bien serrés.
- (3) Vérifier les bonnes connexions de vos câbles.

Connecter l'alimentation

- (1) Vérifier les réglages de votre alimentation.
- (2) Vérifier le fonctionnement du déverrouillage manuel.
- (3) Vérifier le bon fonctionnement des photocellules ou autres dispositifs de sûreté.

DEPANNAGE

Diagnostic	Solutions
Surchauffe des batteries de secours.	Vérifiez la connexion des câbles de la batterie.
La porte de garage ne se déplace pas lorsque que la télécommande est actionnée.	<ol style="list-style-type: none">1. Vérifiez l'état de la télécommande (switch/piles).2. Vérifiez si la tension est supérieure à 22Vdc.3. Assurez-vous que tous les câblages sont bien connectés sur le bornier de la platine électronique.4. Assurez-vous du bon état du fusible ou du disjoncteur de votre alimentation.
La porte de garage s'ouvre mais ne se ferme pas	Vérifiez si le voyant LED1 est allumé. Si c'est le cas, vérifiez le branchement et le positionnement des photocellules. Modifier le paramètre de 5-1 à 5-0 pour désactiver les photocellules le temps de la vérification.
Le porte de garage ne finit pas sa course.	Modifier le paramètre A pour ajuster la force du moteur par rapport au poids de la porte de garage.
Les photocellules ne fonctionnent pas	Vérifiez que le paramètre utilisé est bien 5-1 (Photocellules activées). Vérifier que le voyant rouge de la photocellule RX n'est pas allumé, le voyant rouge signifie qu'il y a un défaut d'alignement des photocellules.
Le feu clignotant ne fonctionne pas.	Vérifiez l'ajustement sur les réglages du système électronique.
La portée des télécommandes est limitée	Vérifiez la tension de vos piles. Vérifiez le branchement de l'antenne et que l'âme unifilaire du câble ne touche pas la tresse.

POWERTECH AUTOMATION EUROPE

Adresse : 31 Rue de la Justice, 77000 Vaux-le-pénil, France
Téléphone : (+33) 785297540
Courriel : sales.fr@powertech.tw

